

Kanister K-10N z kranikiem

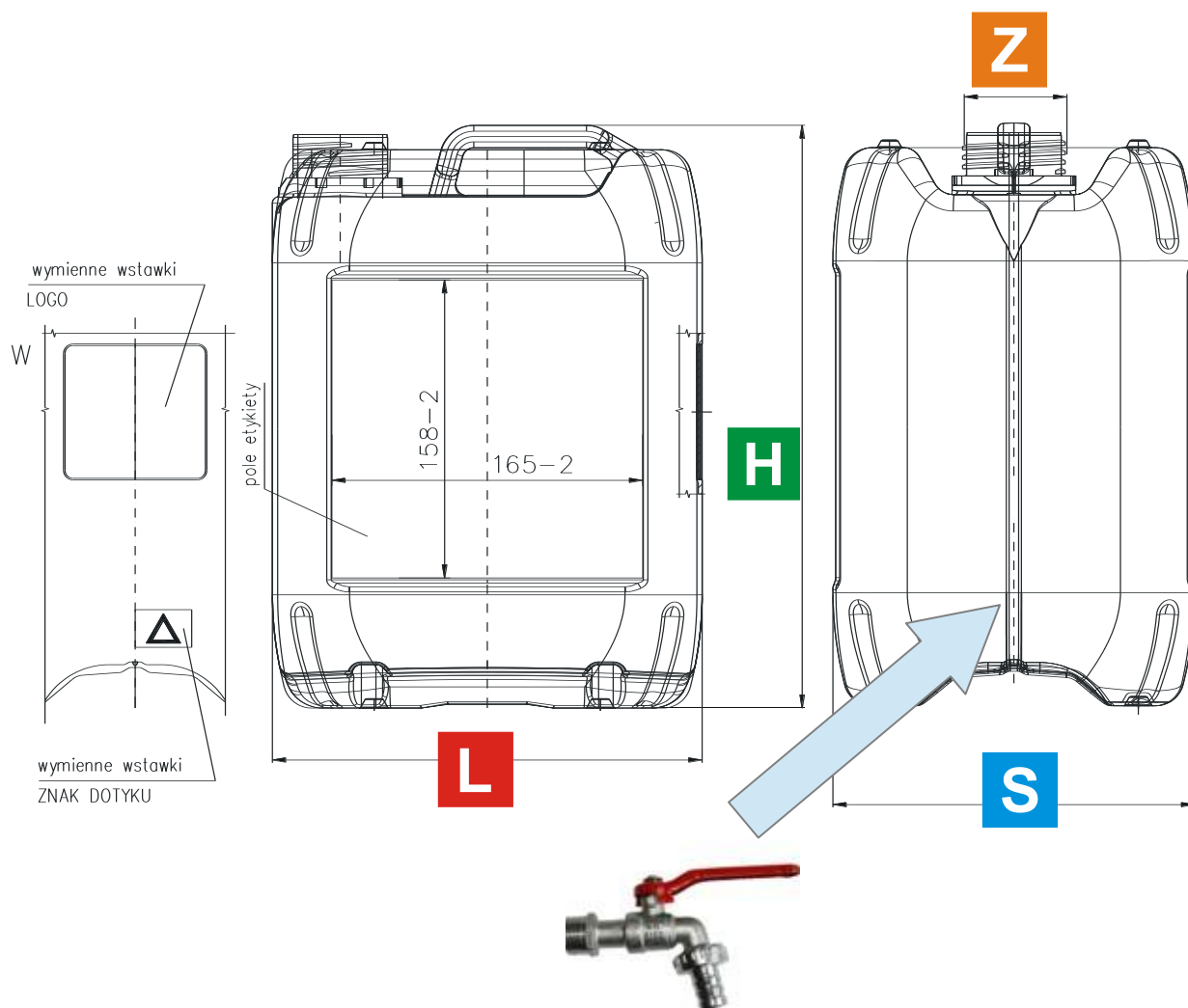


Tabela wymiarów:

Pojemność:	Waga:	L	S	H	Z
10 L	365g	228 +/-7	192 +/-3	313 +/-7	Ø52M

Informacje dodatkowe:

Kanister posiada wymienną wstawkę pozwalającą na produkcję opakowań bez znaku lub ze znakiem dotyku. Posiada również, na powszechni bocznej wymienną wstawkę, na której można umieścić logo klienta i numer certyfikatu.

Data modyfikacji: 17.07.2014