

Kanister K-20N

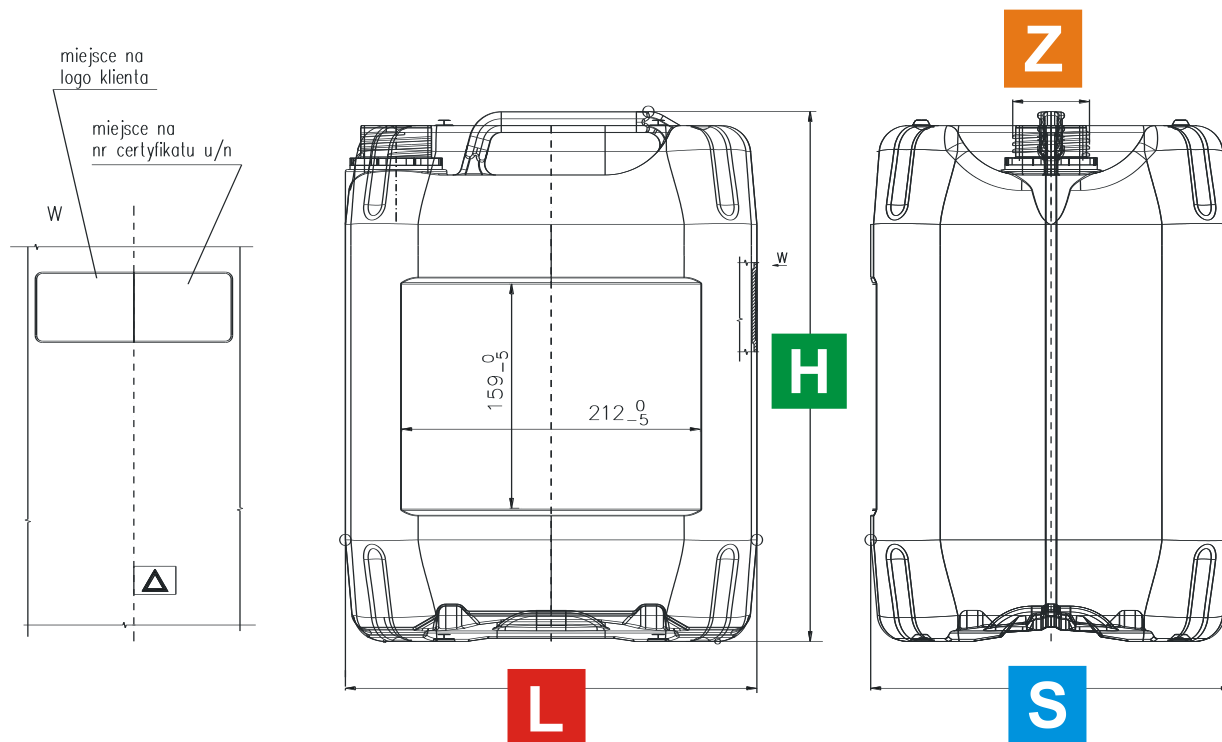


Tabela wymiarów:

Pojemność:	Waga:	L	S	H	Z
20 L	680g/720g/740g /800g/830g/870g g/960g/980g	292 +/-8	257,5 +/-6	376 +/-8	Ø52M

tolerancje przyjęto na podstawie normy: PN-EN 1374
wymiary nominalne mogą ulec zmianie

Informacje dodatkowe:

Współpracuje z zakrętkami Ø 52M i Ø 52W firmy Suwary S.A.

Kanister posiada wymienną wstawkę pozwalającą na produkcję opakowań bez znaku lub ze znakiem dotyku. Posiada również, na powszechni bocznej wymienną wstawkę, na której można umieścić logo klienta i numer certyfikatu.

Data modyfikacji: 20.02.2015