

Kanister K-30N

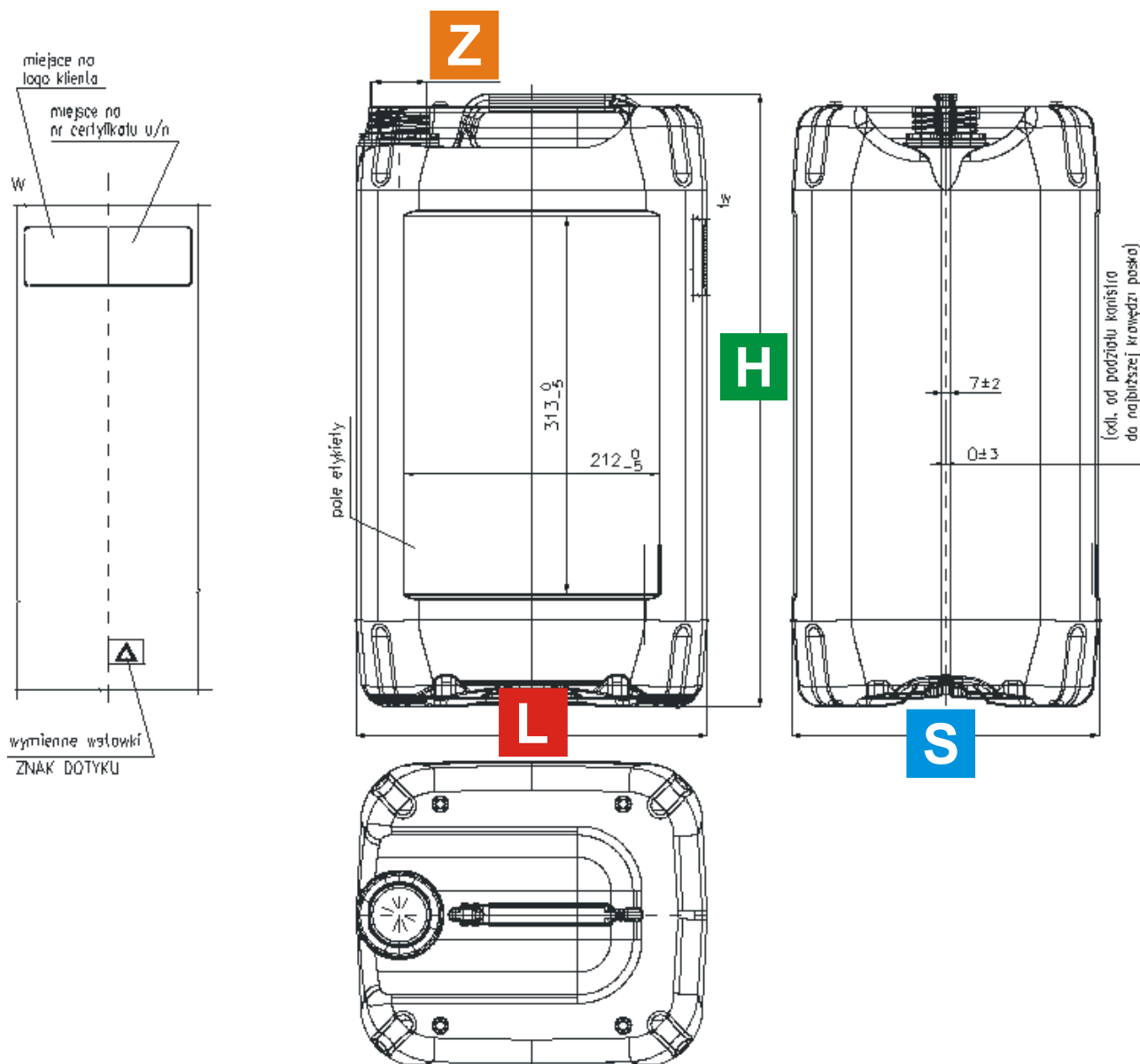


Tabela wymiarów:

Pojemność:	Waga:	L	S	H	Z
30 L	970g/980g/1100g/ 1300g/	292 +/-8	257,5 +/-6	509 +/-12	Ø52M

Informacje dodatkowe:

Kanister posiada wymienną wstawkę pozwalającą na produkcję opakowań bez znaku lub ze znakiem dotyku. Posiada również, na powszechni bocznej wymienną wstawkę, na której można umieścić logo klienta i numer certyfikatu.

Data modyfikacji: 19.02.2015