

Kanister K-4N

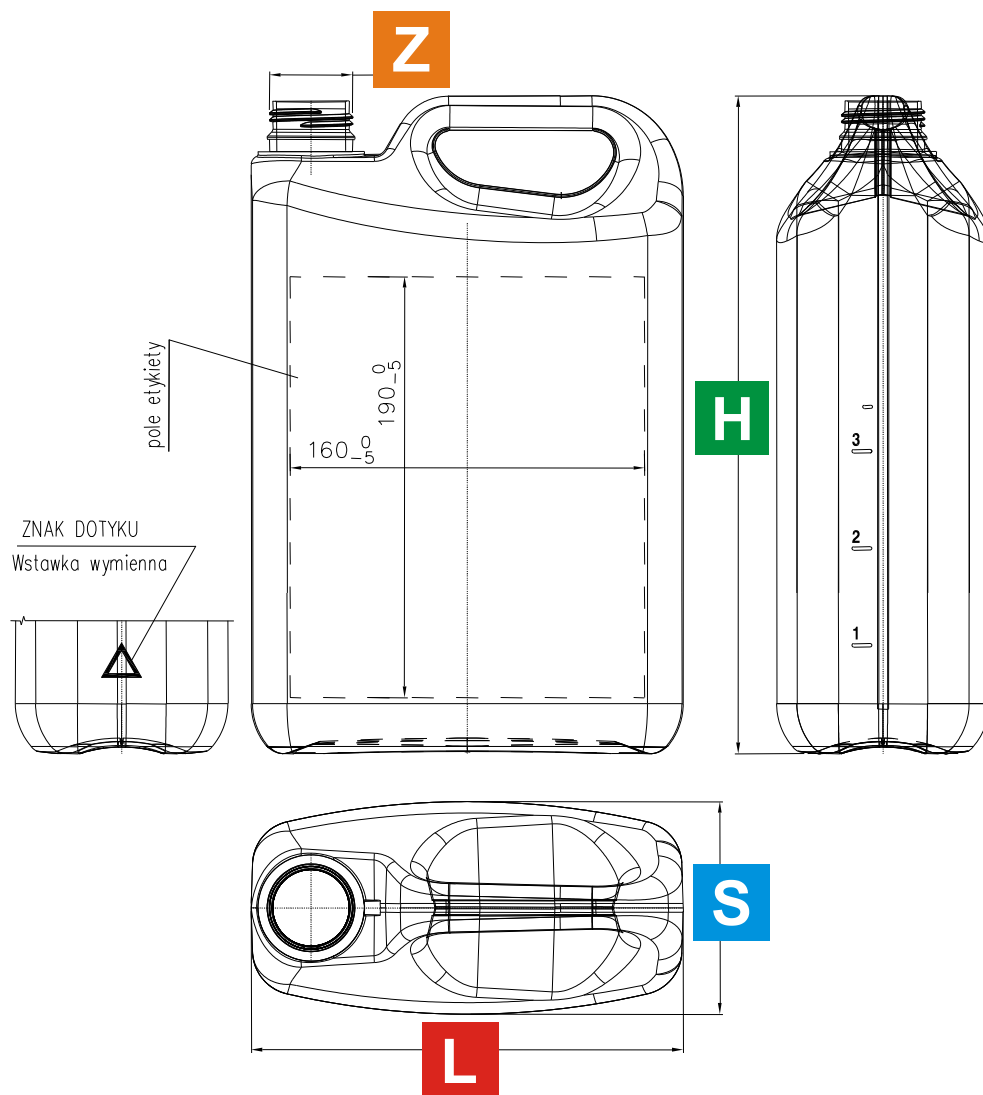


Tabela wymiarów:

Pojemność:	Waga:	L	S	H	Z
4 L	130g/138g/ 150g/160g	195 +/-3,5	96 +/-3	297 +/- 4	38C Lub SK 38/23 Bericap

informacje dodatkowe:

Kanister posiada wymienną wstawkę pozwalającą na produkcję opakowań bez znaku lub ze znakiem dotyku

Data modyfikacji: 07.03.2019