

Zakrętka Ø 38C

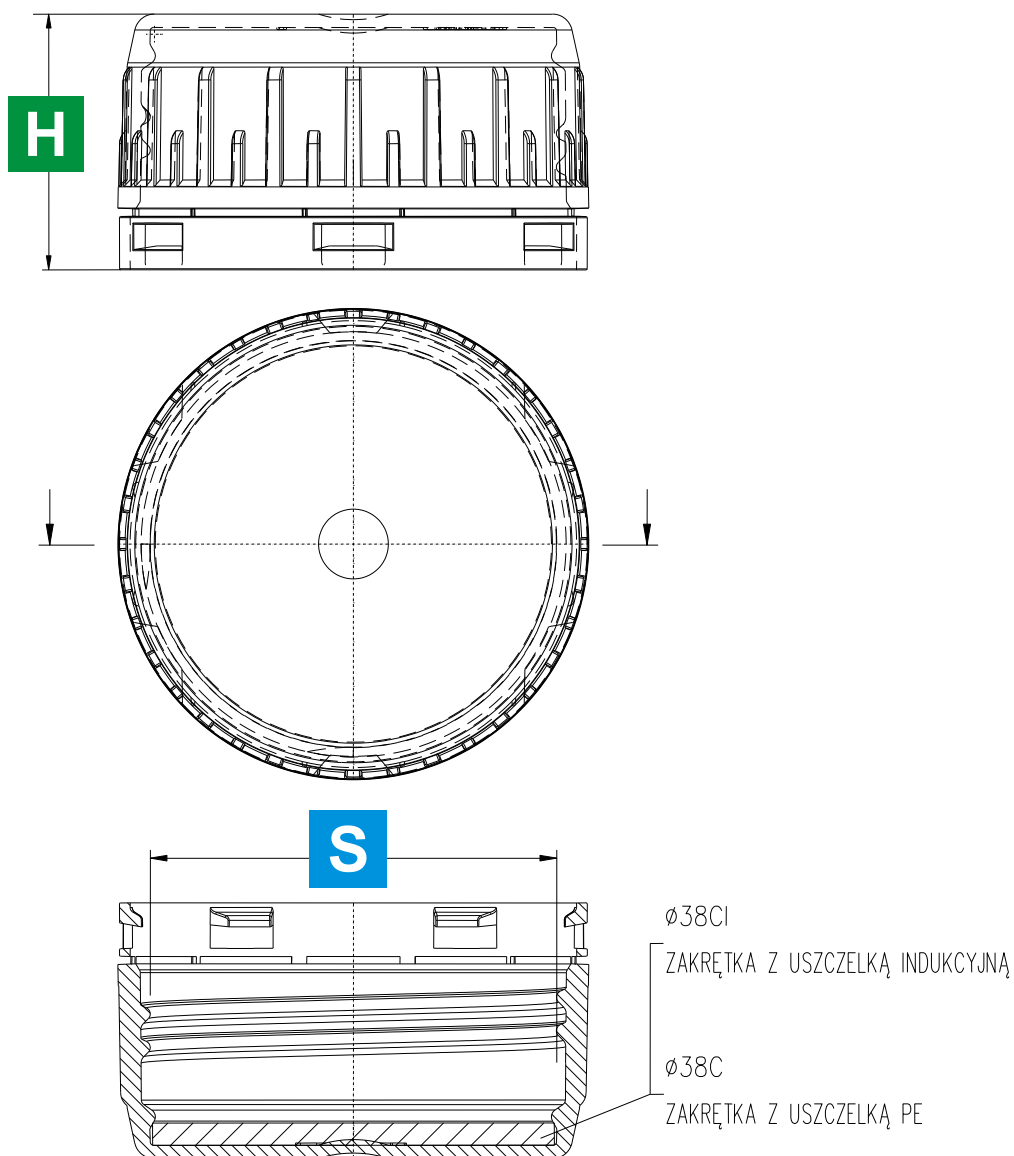


Tabela wymiarów:

Gwint	Typ	S	H
38	Ø38C Ø38CI	36,4 ± 0.3	23.4 +/- 0,4

Informacje dodatkowe:

Minimalny moment dokręcenia 4 Nm

Materiał: HDPE