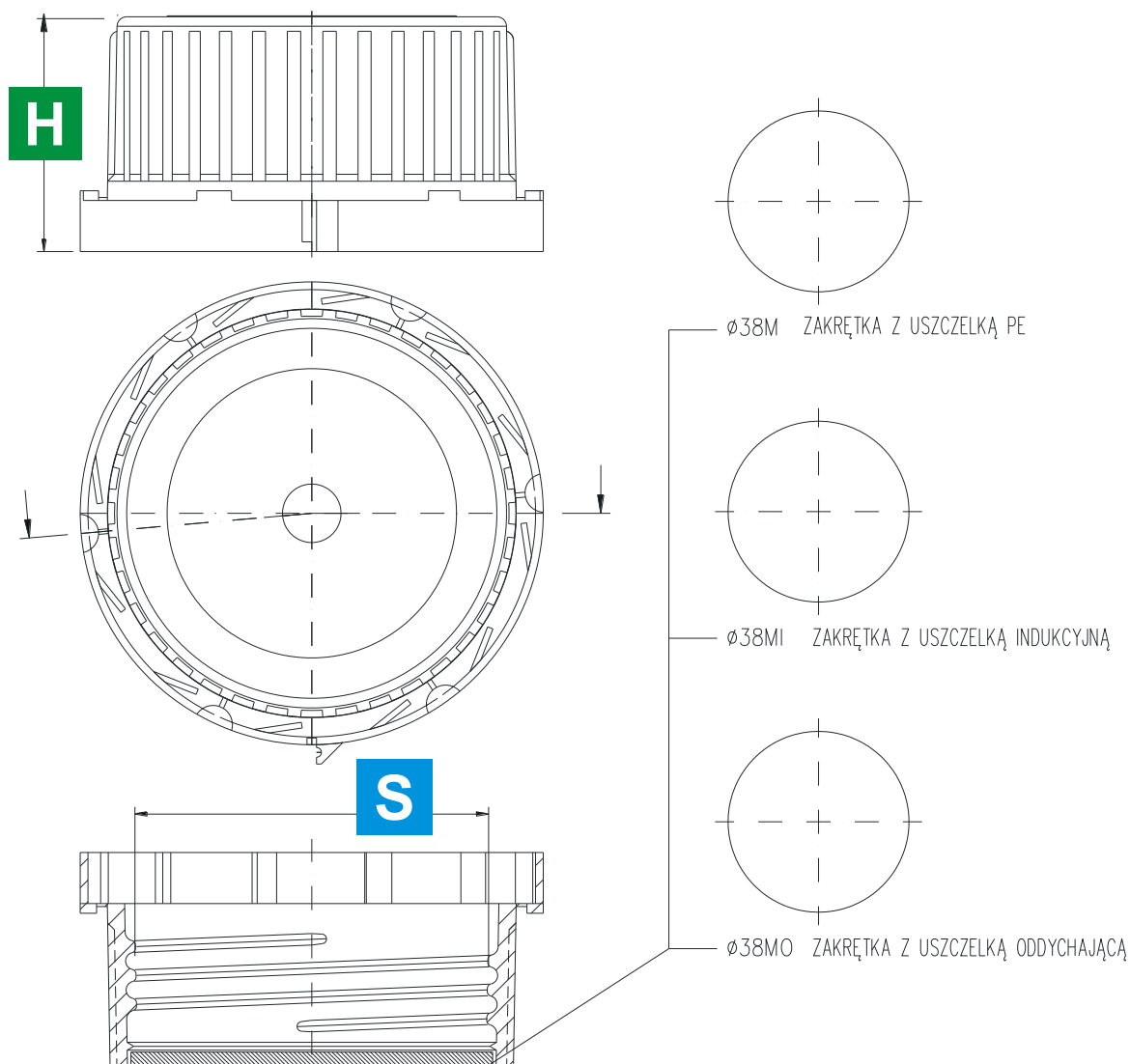


## Zakrętka FI 38M



### Tabela wymiarów:

Gwint	Typ	S	H
fi 38M Suwary	Ø38M Ø38MI Ø38MO	36,7 +0,1/-0,5	24,15 +0,5/-1

### Informacje dodatkowe:

Zakrętkę należy zakręcać z momentem 4-5 Nm.

Data modyfikacji: 2018-05-17 14:28:00