

Zakrętka FI 52M

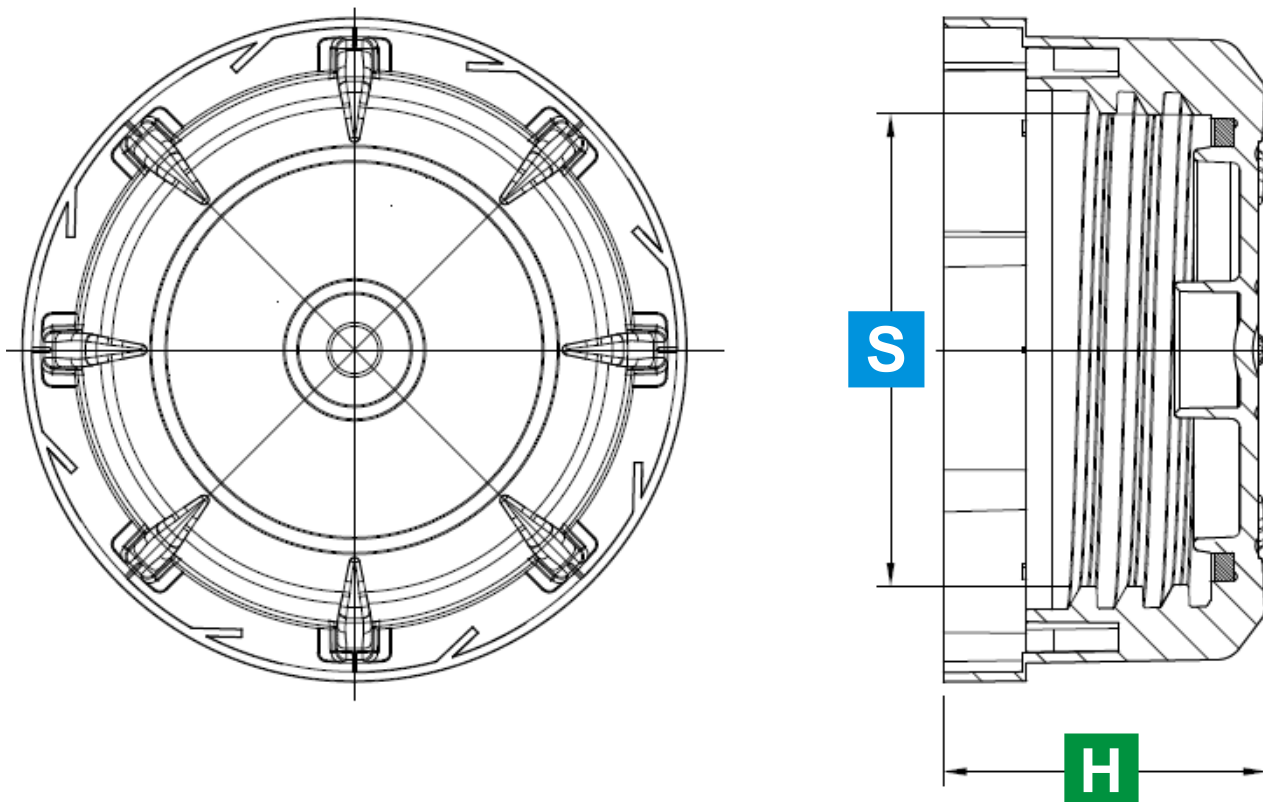


Tabela wymiarów:

Gwint	Typ	S	H
Ø 52 Suwary	Ø52M	51,4+/-0,2	35 +/-0,5

Informacje dodatkowe:

Dostępna również wersja zakrętki Ø52W (z odpowietrznikiem).

Moment dokręcenia 5-7 Nm (dla suchych powierzchni współpracujących elementów zakrętki i kanistra)

Data modyfikacji: 2018-10-02 09:18:00