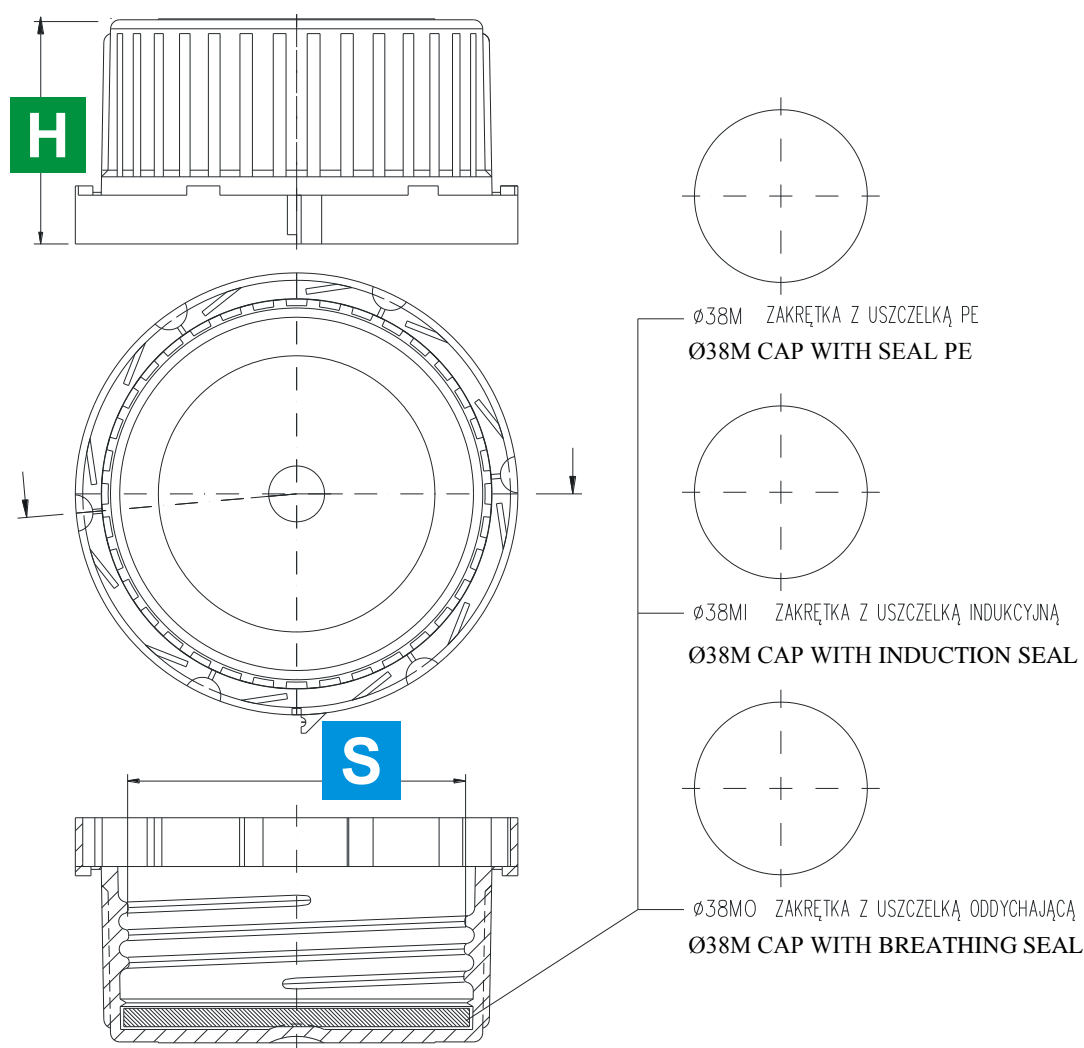


# Zakrętka FI 38M

## Cap FI 38M



### Tabela wymiarów / Dimension table:

Gwint / Thread	Typ / Type	S	H
fi 38M Suwary	Ø38M Ø38MI Ø38MO	36,7 +0,1/-0,5	24,15 +0,5/-1

### Informacje dodatkowe / information

Moment dokręcenia / Torque: 4-5 Nm

System pakowania / Packaging system – 1200 pcs. - cartoon

Data / Date: 2018-03-07 12:45:00