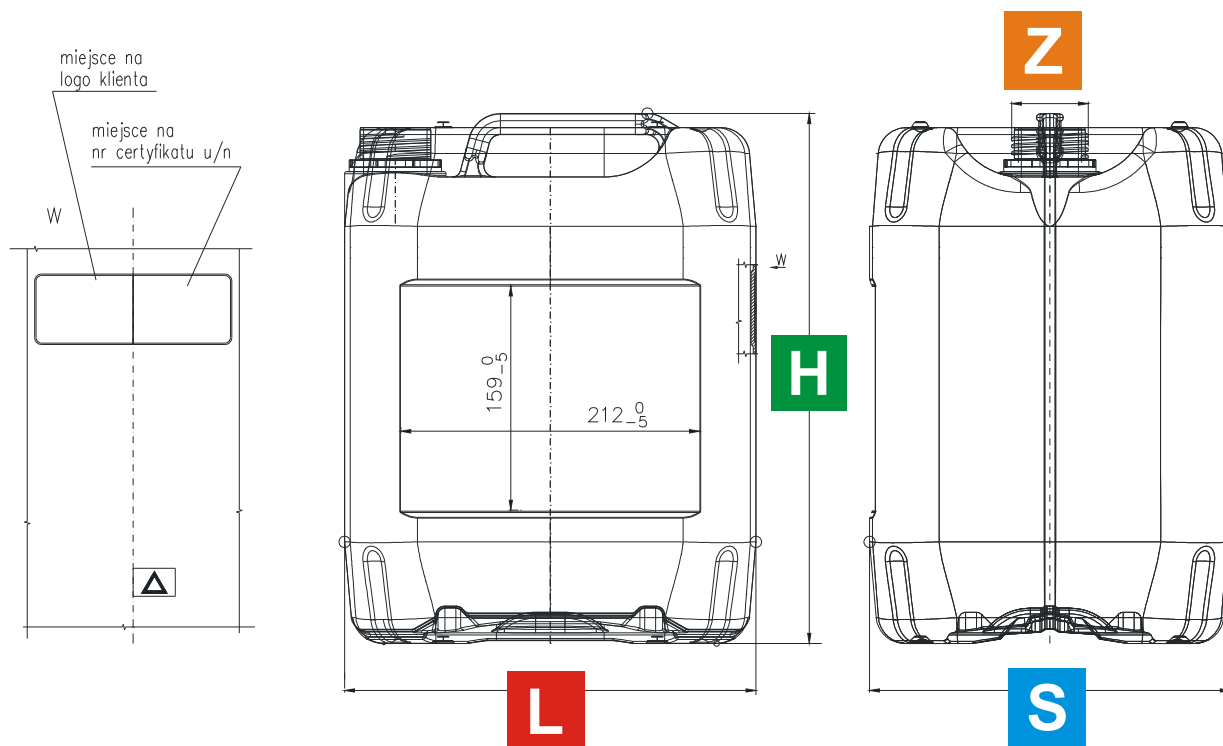


## Kanister K-20N



### Tabela wymiarów:

Pojemność:	Waga:	L	S	H	Z
20 L	680g/720g/740g /800g/830g/870 g/960g/980g	292 +/-8	257,5 +/-6	376 +/-8	Ø52M

### Informacje dodatkowe:

Kanister posiada wymienną wstawkę pozwalającą na produkcję opakowań bez znaku lub ze znakiem dotyku. Posiada również, na powszechni bocznej wymienną wstawkę, na której można umieścić logo klienta i numer certyfikatu.

Data modyfikacji: 28.11.2013