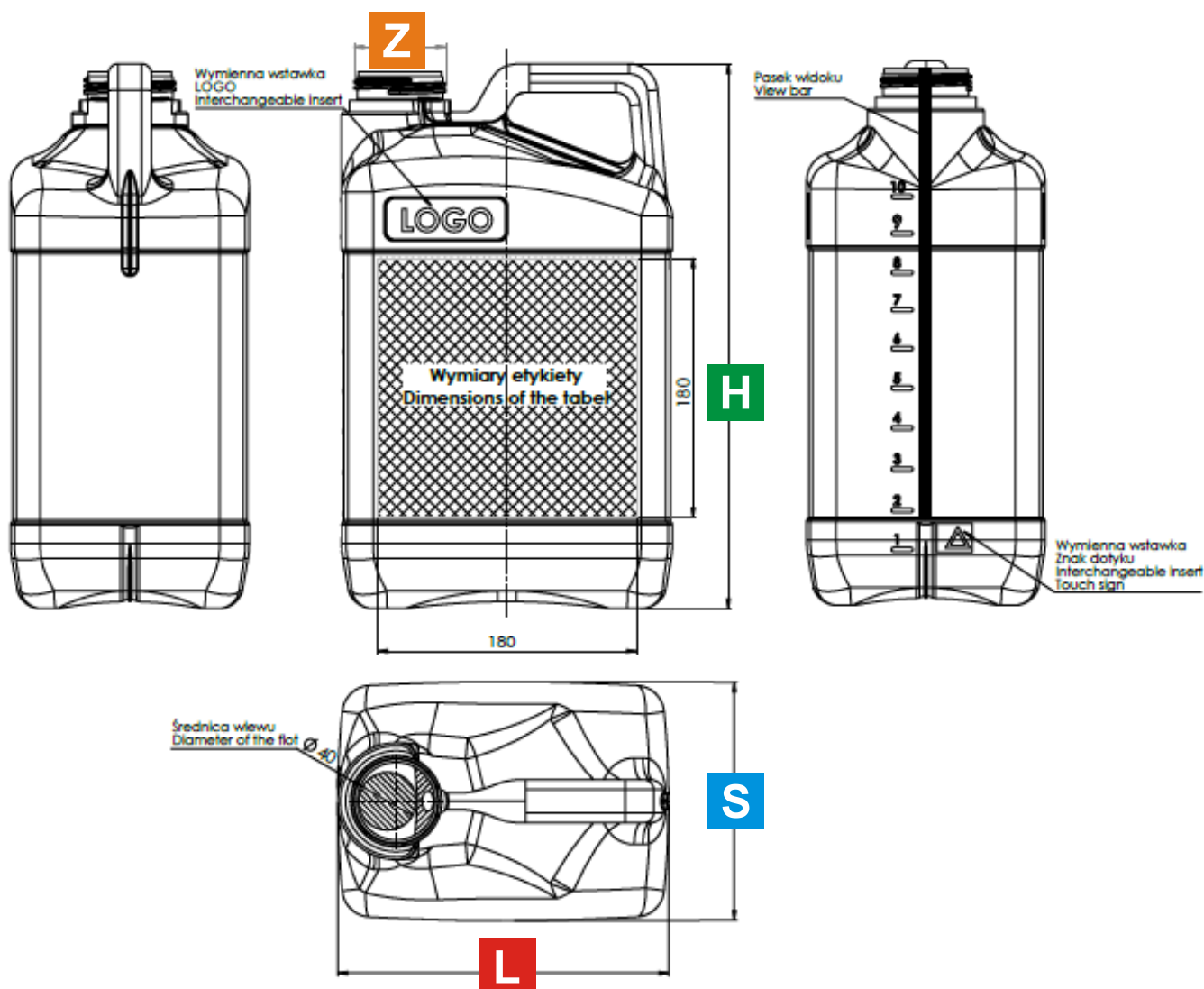


Kanister/Can K10SOR


Tabela wymiarów/ Dimension table:

Pojemność/ Capacity:	Waga/Weight:	L	S	H	Z
10 L	420g - monolayer	230 +/- 3	166 +/- 2,5	380 +/- 4,5	K63

Informacje dodatkowe/Information:

- Opakowanie współpracuje z zakrętką K63 firmy NS Automatyka.
The can works with cap K63 company NS Automatyka.
- Opakowanie posiada certyfikaty UN 3H1/Y1,6/150/18/PL/COBRO 1863/SUWARY.
The can is certified by the UN 3H1/Y1,6/150/18/PL/COBRO 1863/SUWARY

Data modyfikacji: 19.01.2018