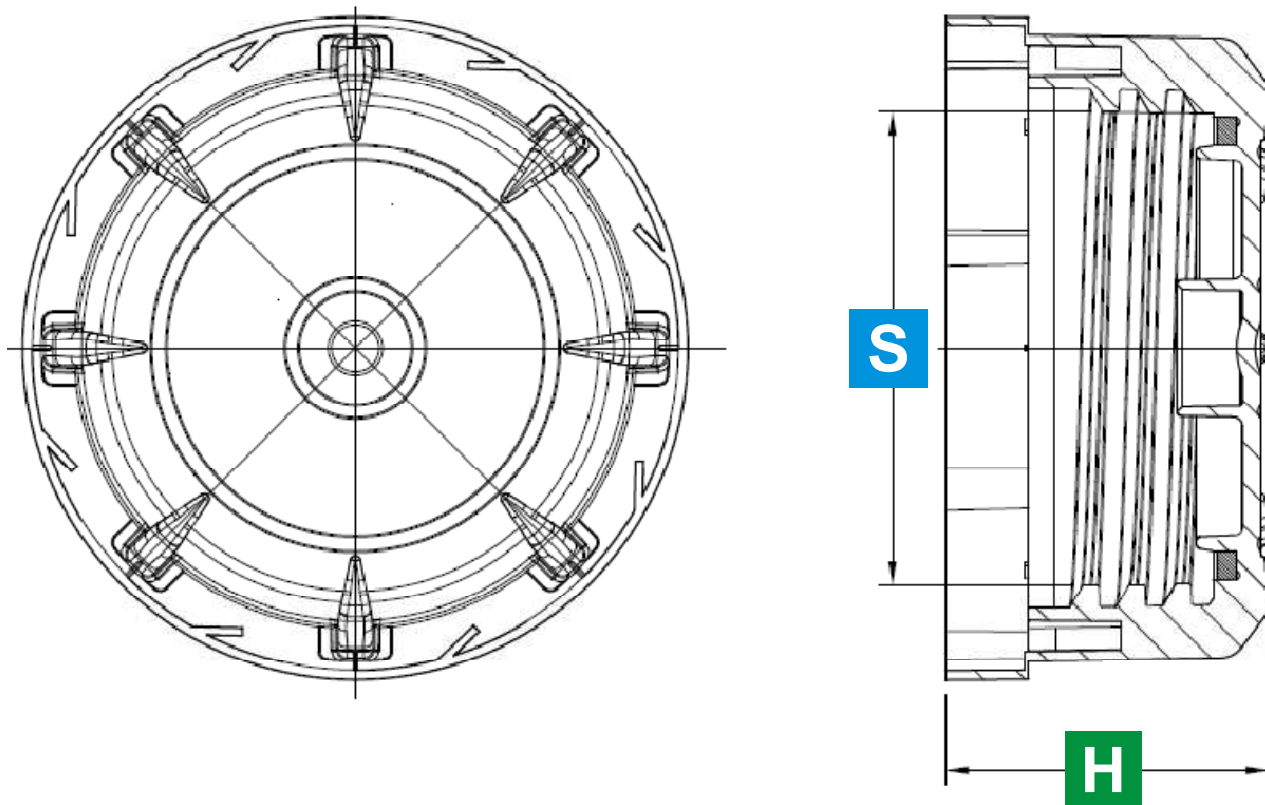


## Zakrętka FI 52M



### Tabela wymiarów:

Gwint	Typ	S	H
Ø 52 Suwary	Ø52M	51,4+/-0,2	35 +/-0,5

### Informacje dodatkowe:

Dostępna również wersja zakrętki Ø52W ( z odpowietrznikiem ).

Moment dokręcenia 5-7 Nm (dla suchych powierzchni współpracujących elementów zakrętki i kanistra)

Data modyfikacji: 2014-10-23 14:23:00