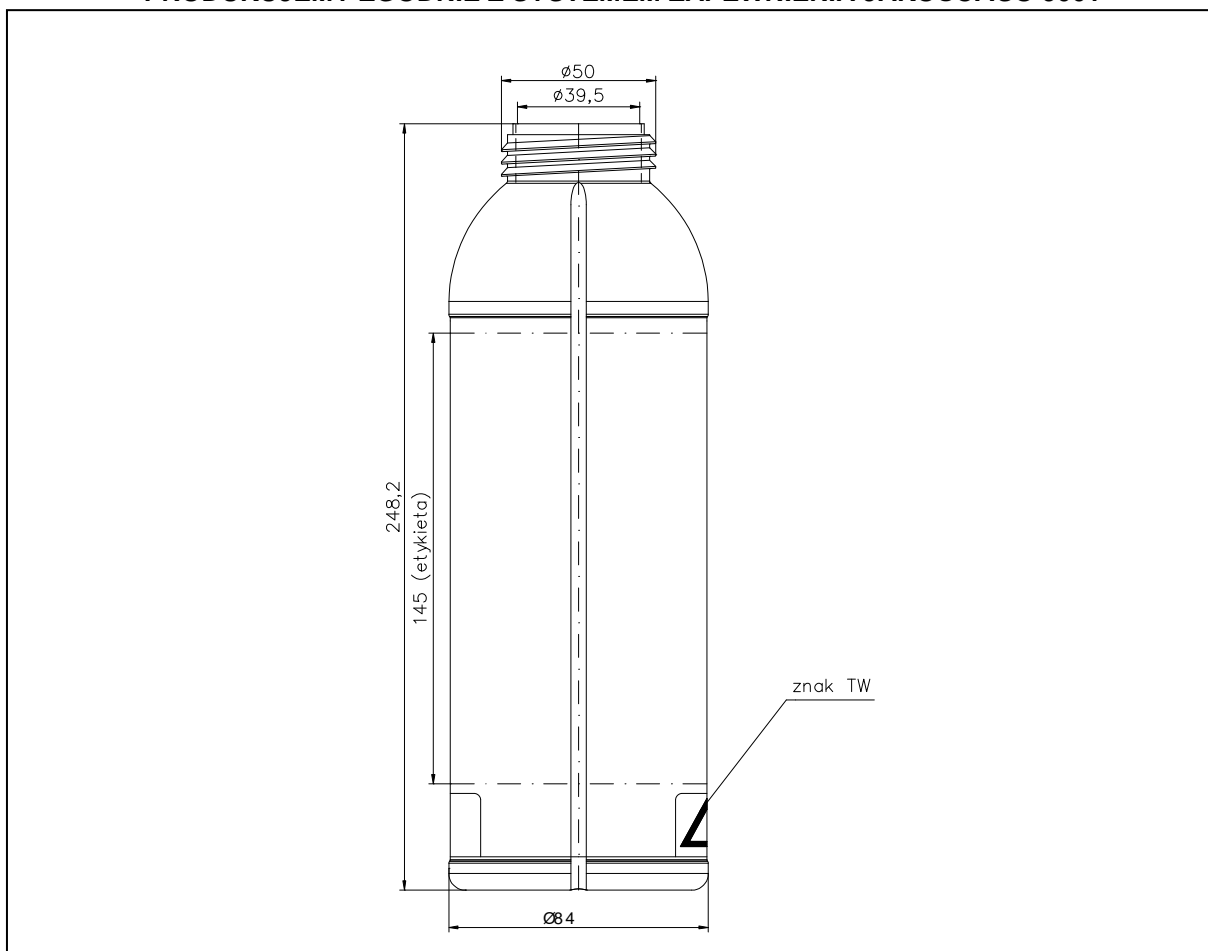


**SUWARY**® S.A.ul. Piotra Skargi 45/47, 95-200 Pabianice
Centrala (042) 215 59 81, Fax (042) 214 53 31
Biuro Handlowe (042) 22 52 212, Tel./Fax (042) 215 25 59**PRODUKUJEMY ZGODNIE Z SYSTEMEM ZAPEWNIENIA JAKOŚCI ISO 9001****Arkuszyk 3/3**

	1	7	biały, z paskiem, znak TW	60g
	2	0		90g
	1	8	biały, z paskiem, znak TW	
Czwarta i piąta cyfra n-ru katalogowego	*	**	Wykonanie	Masa
	Kod			

Dane techniczno - eksploatacyjne

pojemność 1dm³Przykład zamówienia butelki o pojemności 1dm³, masie 90g, w kolorze białym, z paskiem i ze znakiem TW :**Butelka B-1W nr katalogowy 39518**

Butelka przystosowana do nakrętki : Ø50mm „NS Automatyka”

Nazwa wyrobu	Typ	Materiał	Nr katalogowy				
BUTELKA	B-1W	HDPE/PA	3	9	5	*	**

* , ** - oznaczenie koloru wg kodu załączonego do katalogu

Egzemplarz nie podlega aktualizacji

Data ostatniej zmiany	17.01.2005r.	Data emisji	13 czerwca 2011r.
-----------------------	--------------	-------------	-------------------