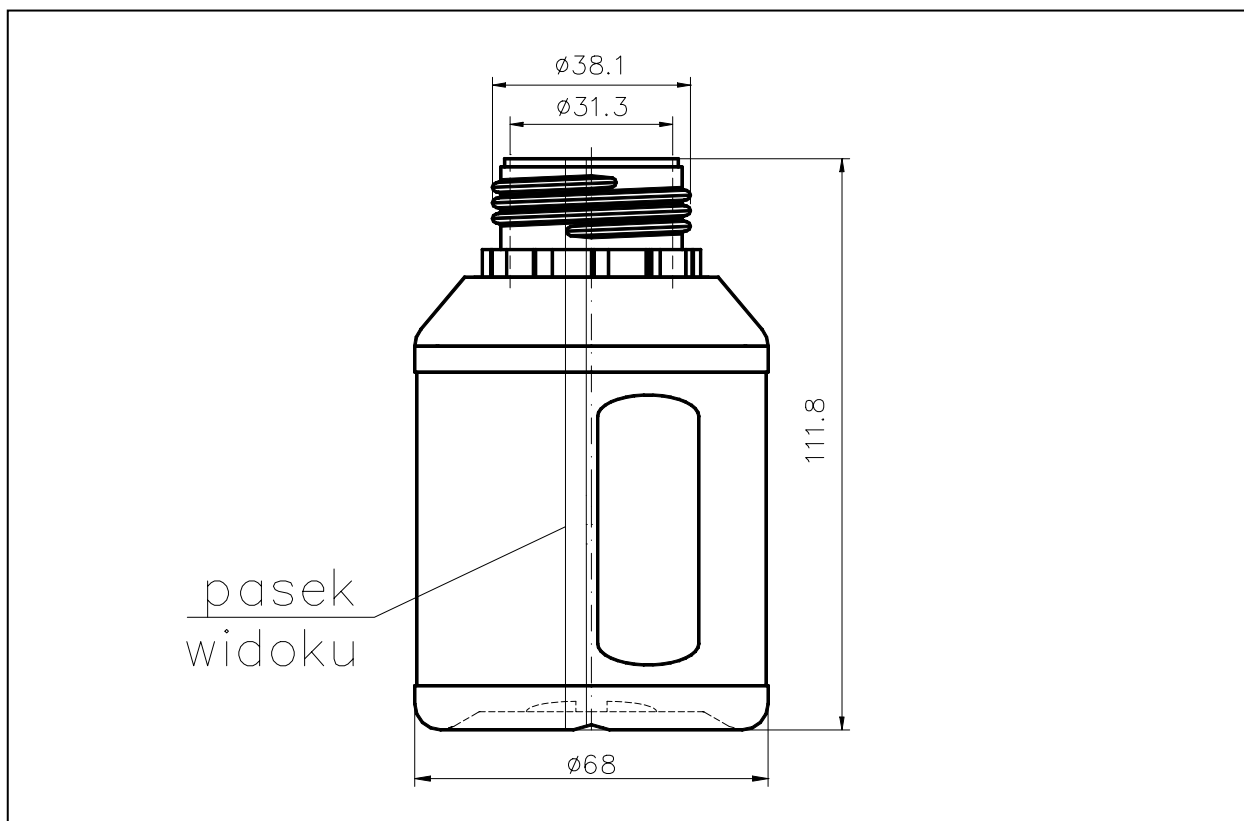


**SUWARY**® S.A.ul. Piotra Skargi 45/47, 95-200 Pabianice
Centrala (042) 215 59 81, Fax (042) 214 53 31
Biuro Handlowe (042) 22 52 212, Tel./Fax (042) 215 25 59**PRODUKUJEMY ZGODNIE Z SYSTEMEM ZAPEWNIENIA JAKOŚCI ISO 9001**

							27g
	1	0	1	bezbardwy, znak TW			
	1	0	0	bezbardwy			
	0	2	1	zółty, znak TW			
	0	2	0	zółty			21g
	0	0	1	bezbardwy, znak TW			
	0	0	0	bezbardwy			
Trzecia, czwarta i piąta cyfra numeru katalogowego	*	**	***		Wykonanie	Uwagi	Masa
	Kod						

Dane techniczno - eksploatacyjne

pojemność 0,25dm³

masa wg tabeli

Przykład zamówienia butelki typ BO - 0,25 o pojemności 0,25dm³, masie 21g i w kolorze bezbardwym:**BUTELKA typ BO - 0,25 nr katalogowy 72000**

Butelka przystosowana do nakrętki z uszczelką nr katalogowy

Nazwa wyrobu	Typ	Materiał	Nr katalogowy				
BUTELKA	BO - 0,25	HDPE	7	2	*	**	***

*, **, *** - oznaczenie koloru wg kodu załączanego do katalogu

Egzemplarz nie podlega aktualizacji

Data ostatniej zmiany	22.08.2001r.		Data emisji	10 listopada 2004r.
-----------------------	--------------	--	-------------	---------------------