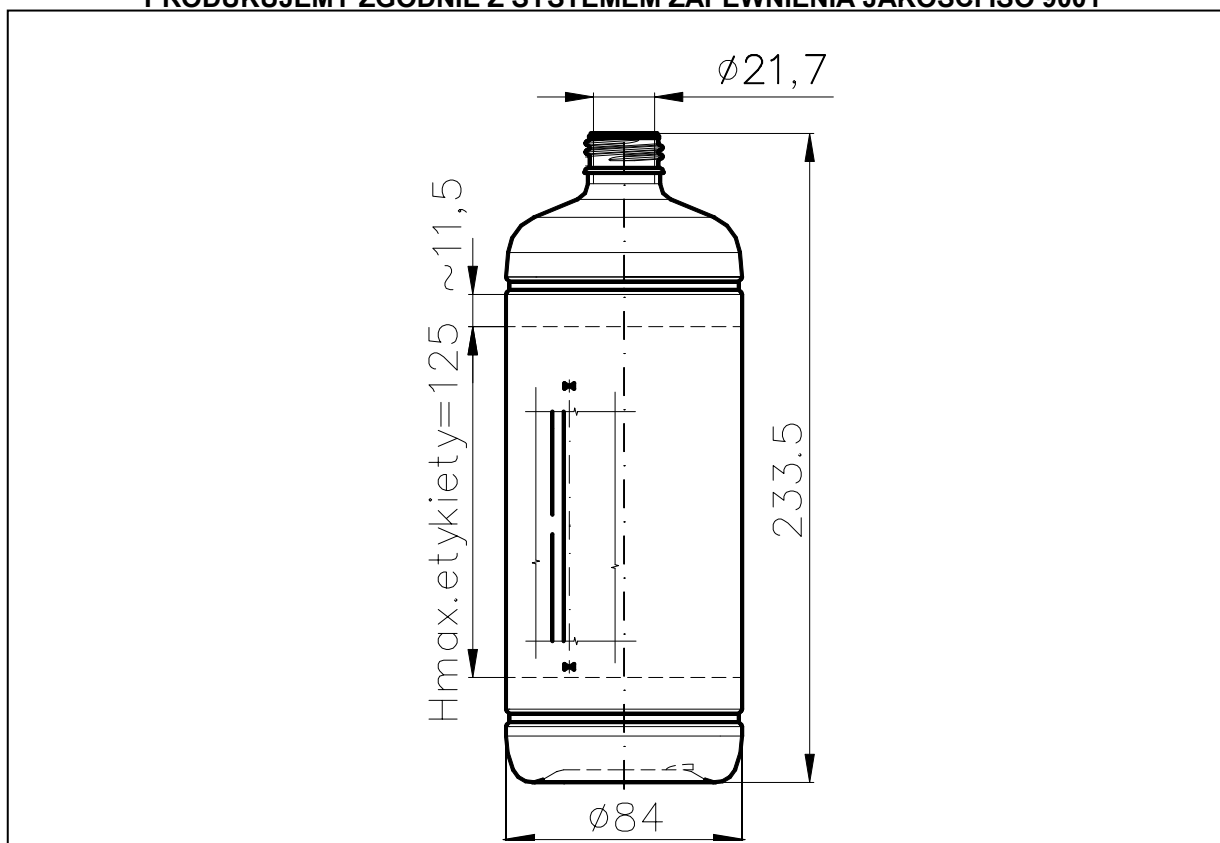


**SUWARY**® S.A.ul. Piotra Skargi 45/47, 95-200 Pabianice
Centrala (042) 215 59 81, Fax (042) 214 53 31
Biuro Handlowe (042) 22 52 212 ,Tel./Fax (042) 215 25 59**PRODUKUJEMY ZGODNIE Z SYSTEMEM ZAPEWNIENIA JAKOŚCI ISO 9001**

	3	0	biały		50g
	2	0	bezbarwny		
	6	3	jasno niebieski		40g
	6	2	zielony		
	6	1	zielony		
	6	0	biały, znak TW		
	5	0	bezbarwny, znak TW		
	1	1	biały, znak TW		
	1	0	biały		
	0	0	bezbarwny		
Czwarta i piąta cyfra numeru katalogowego	*	**			
	Kod		Wykonanie	Uwagi	Masa

Dane techniczno - eksploatacyjne

pojemność 1dm³masa **40g**
50gPrzykład zamówienia butelki typ BOP – 1 o pojemności 1dm³ w kolorze bezbarwnym**BUTELKA typ BOP- 1 nr katalogowy 15500**

Butelka przystosowana do nakrętki typ POLY-VENT Ø28 mm

Nazwa wyrobu	Typ	Materiał	Nr katalogowy				
BUTELKA	BOP- 1	HDPE	1	5	5	*	**

* ; ** - oznaczenie koloru wg kodu załączonego do katalogu

Egzemplarz nie podlega aktualizacji

Data ostatniej zmiany	13.01.05r.		Data emisji	25 stycznia 2005r.
-----------------------	------------	--	-------------	--------------------