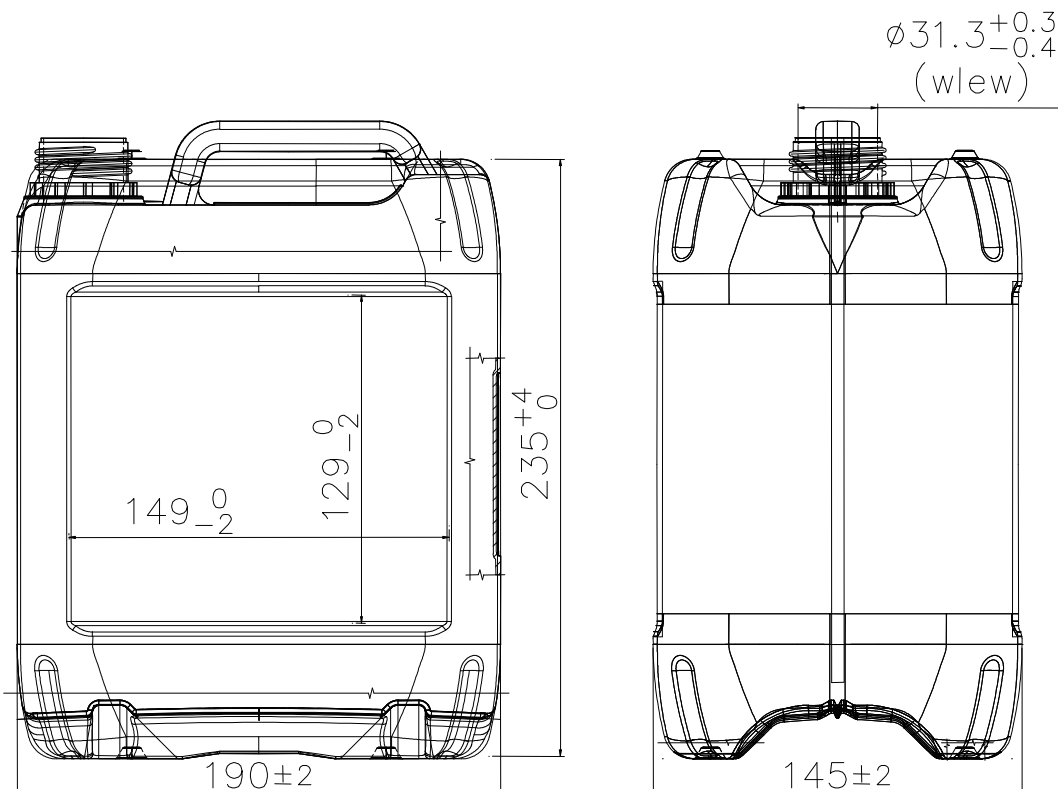




SUWARY® S.A.

ul. Piotra Skargi 45/47, 95-200 Pabianice
Centrala (042) 215 59 81, Fax (042) 214 53 31
Biuro Handlowe (042) 22 52 212, Tel./Fax (042) 215 25 59

PRODUKUJEMY ZGODNIE Z SYSTEMEM ZAPEWNIENIA JAKOŚCI ISO 9001



					200g
	1	1	bezbardwy, znak TW		
	1	0	bezbardwy		
czwarta i piąta cyfra numeru katalogowego	*	**	Wykonanie	Uwagi	Masa
	Kod				

Dane techniczno - eksploatacyjne

pojemność 5dm³

masa 200 g

CERTYFIKAT dla oznaczenia znakiem: UN 3H1 /Y1.4 / 100 /...*/ PL / COBRO 1394 / SUWARY

* rok produkcji

Przykład zamówienia kanistra typ K - 5N o pojemności 5 dm³, masie 200 g w kolorze bezbarwnym :

KANISTER typ K – 5 nr katalogowy 28200

Nazwa wyrobu	Typ	Materiał	Nr katalogowy				
KANISTER	K-5N	HDPE	2	8	2	*	**

* ; ** - oznaczenie wg kodu załączonego do katalogu

Egzemplarz nie podlega aktualizacji

Data ostatniej zmiany			Data emisji	19 stycznia 2011r.