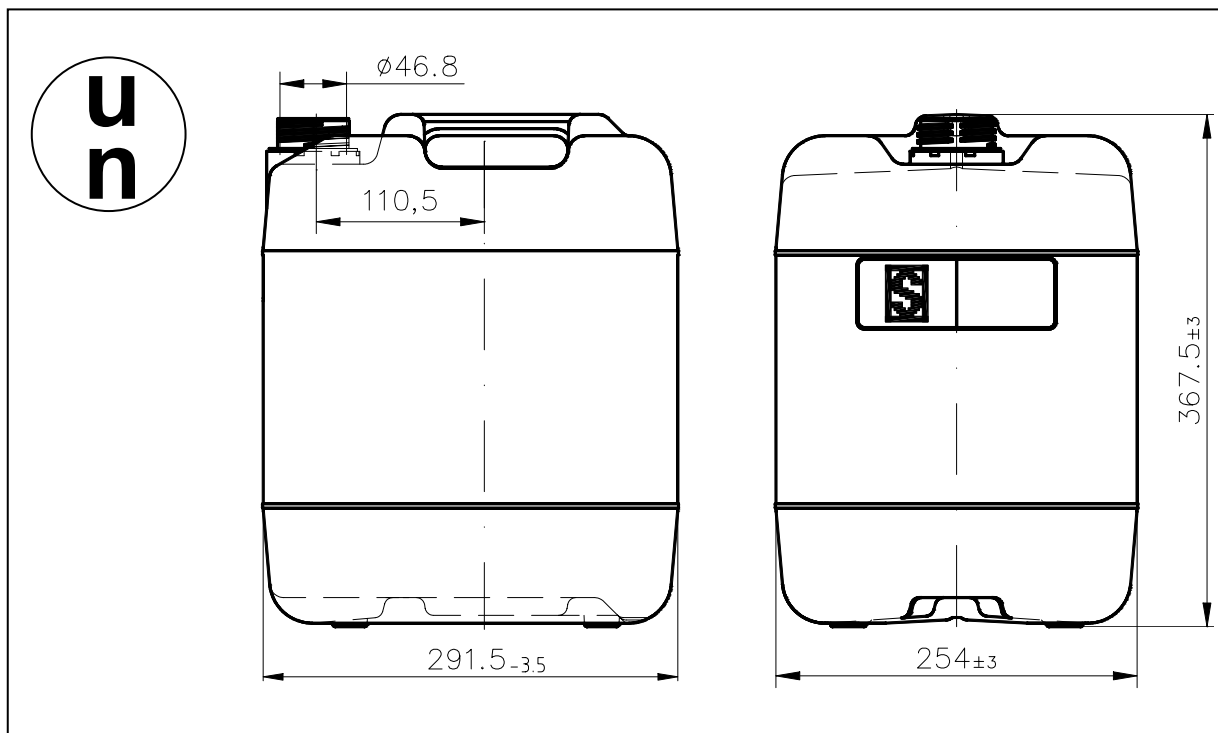



PRODUKUJEMY ZGODNIE Z SYSTEMEM ZAPEWNIENIA JAKOŚCI ISO 9001


czarny	7	5	
srebrny	7	4	
czerwony	7	3	ze znakiem TW
czerwony	7	2	
niebieski	7	1	ze znakiem TW
niebieski	7	0	
Kolor	Czwarta cyfra numeru katalogowego	Piąta cyfra numeru katalogowego	Znak TW

 Dane techniczno - eksploatacyjne : **pojemność 20,0 dm³ masa 1100 g**
CERTYFIKAT dla oznaczenia znakiem:  3H1 / Y / 150 /.../ PL / COBRO 758 / SUWARY

 Przykład zamówienia kanistra typ K - 20 o pojemności 20 dm³ w kolorze - niebieskim:

KANISTER typ K - 20 nr katalogowy 66970

Kanister przystosowany do nakrętki ø52 z uszczelką nr katalogowy

7	4	*	**	***
---	---	---	----	-----

Nazwa wyrobu	Typ	Materiał	Nr katalogowy				
KANISTER	K - 20	HDPE	6	6	9	*	**

... - rok produkcji / dwie ostatnie cyfry /

* , ** - oznaczenie koloru wg kodu załączonego do katalogu

Egzemplarz nie podlega aktualizacji

Data ostatniej zmiany	23.07.2003r.		Data emisji	24 maja 2005r.
-----------------------	--------------	--	-------------	----------------