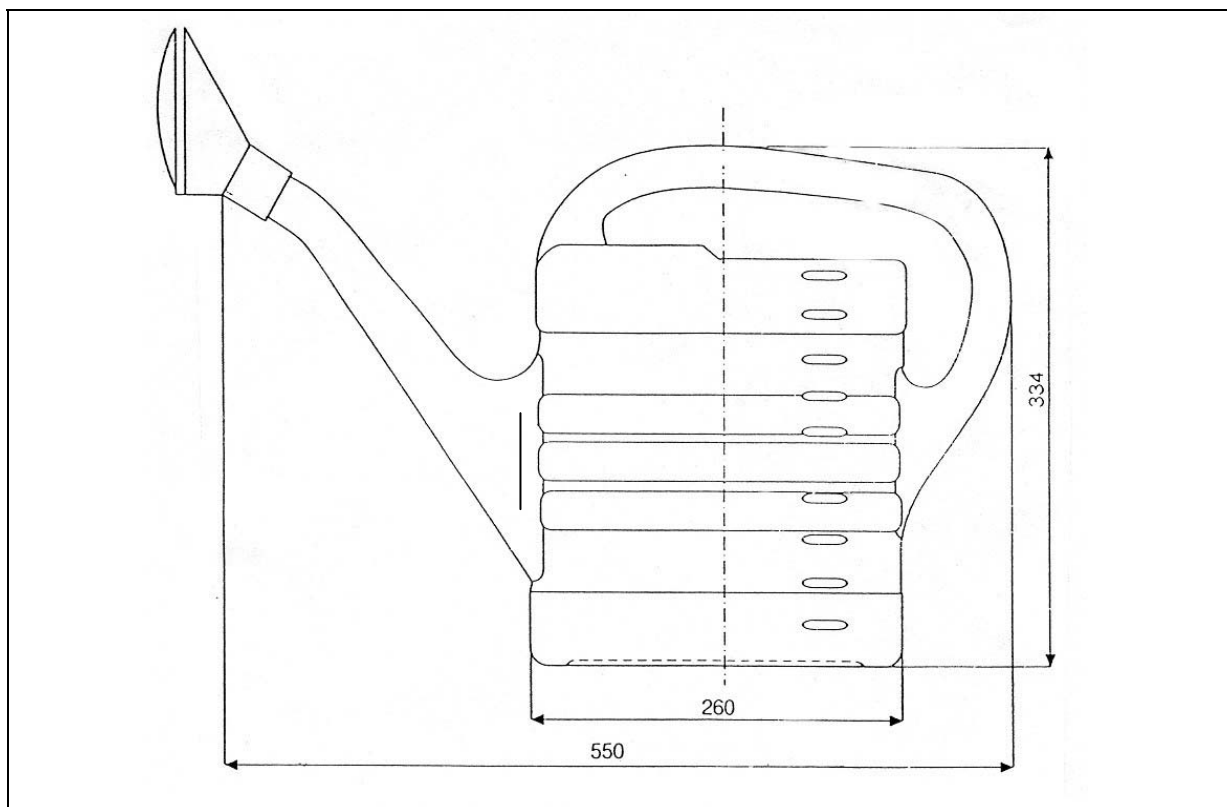


**SUWARY[®] S.A.**ul. Piotra Skargi 45/47, 95-200 Pabianice
Centrala (042) 215 59 81, Fax (042) 214 53 31
Biuro Handlowe (042) 22 52 212, Tel./Fax (042) 215 25 59**PRODUKUJEMY ZGODNIE Z SYSTEMEM ZAPEWNIENIA JAKOŚCI ISO 9001**

	4	8	0	szary	
	4	7	1	zielony	OKT
	4	7	0	zielony	
	4	3	0	czarny	
	4	1	0	biały	
Trzecia, czwarta i piąta cyfra numeru katalogowego	*	**	***	Kolor	Uwagi
	Kod				

Dane techniczno - eksploatacyjne

pojemność 10 dm³

masa 420 g

Przykład zamówienia konewki 10 dm³ w kolorze zielonym:**KONEWKA 10 dm³ nr katalogowy 40470**

Nazwa wyrobu	Typ	Materiał	Nr katalogowy				
KONEWKA	10 dm³	HDPE	4	0	*	**	***

* , ** , *** - oznaczenie koloru wg kodu załączonego do katalogu

Egzemplarz nie podlega aktualizacji

Data ostatniej zmiany	15.01.1997r.		Data emisji	22 listopada 2004r.
-----------------------	--------------	--	-------------	---------------------