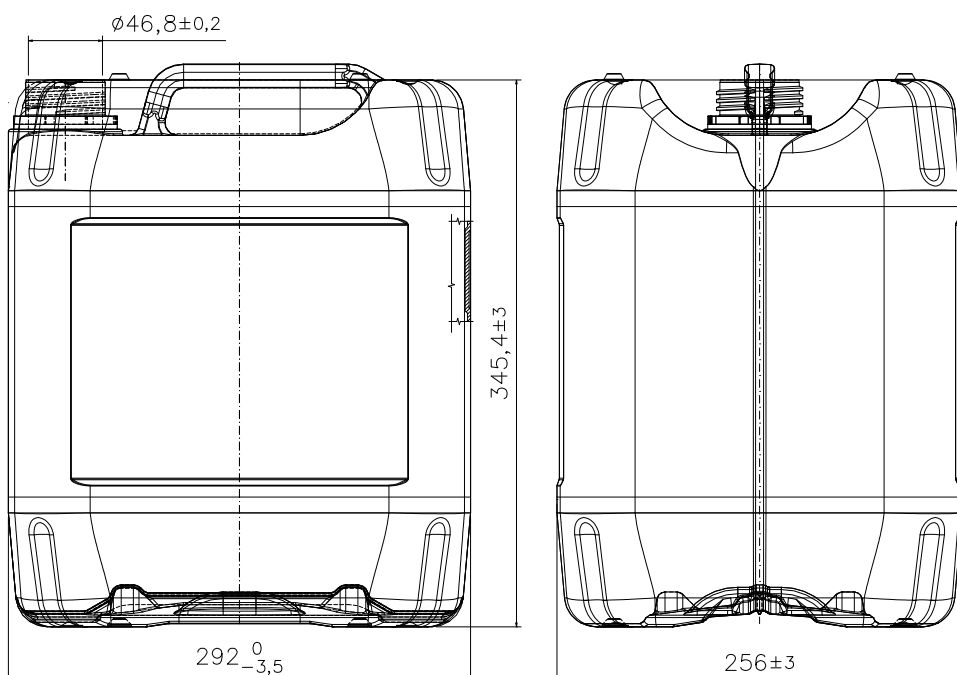




PRODUKUJEMY ZGODNIE Z SYSTEMEM ZAPEWNIENIA JAKOŚCI ISO 9001



				<b>740g</b>
	<b>0</b>	<b>1</b>	bezbarwny, znak ▲	
	<b>0</b>	<b>0</b>	bezbarwny	
Czwarta i piąta cyfra Numeru katalogowego	*	**	Wykonanie	Masa
Kod				

Dane techniczno - eksploatacyjne	pojemność 20dm <sup>3</sup>	masa wg tabeli
----------------------------------	-----------------------------	----------------

CERTYFIKAT dla oznaczenia znakiem:	<b>UN</b>	3H1 / Y1,3/150 /.../ PL / COBRO 1168 / SUWARY
------------------------------------	-----------	---

Przykład zamówienia kanistra typ K – 20N o pojemności 20 dm<sup>3</sup>, masie 740 g w kolorze bezbarwnym bez znaku TW :

**KANISTER typ K – 20N nr katalogowy 67000**

Kanister przystosowany do nakrętki Fi 52 z uszczelką nr katalogowy	7	4	x	x	x
--	---	---	---	---	---

Nazwa wyrobu	Typ	Materiał	Nr katalogowy				
KANISTER	K – 20N	HDPE	6	7	0	0	**

Egzemplarz nie podlega aktualizacji

Data ostatniej zmiany	Data ostatniego wydruku 2007-07-05 3:05	Data utworzenia 2007-03-27
-----------------------	--	-------------------------------