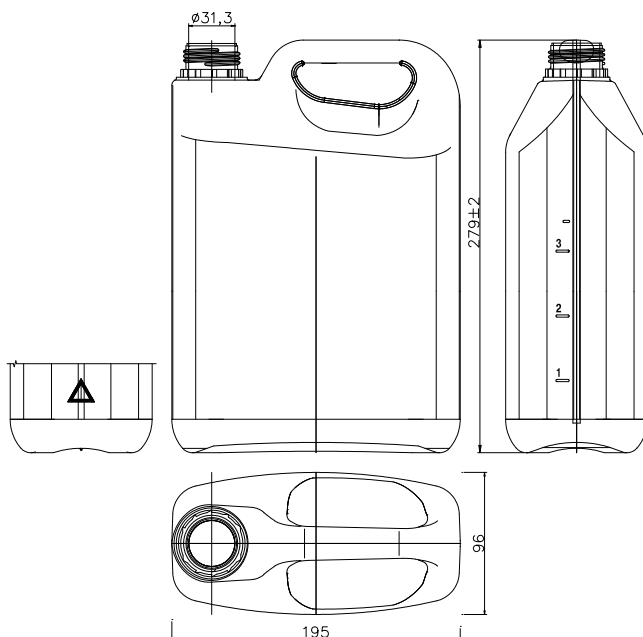




PRODUKUJEMY ZGODNIE Z SYSTEMEM ZAPEWNIENIA JAKOŚCI ISO 9001



wszystkie masy wykonane w tolerancji + 5g kanistry barwione z paskiem widoku				138g
	0	1	bezbarwny, podziałka, znak TW	
Czwarta i piąta cyfra Numeru katalogowego	*	**	Wykonanie	Masa
	Kod			

Dane techniczno - eksploatacyjne	pojemność 4dm³	masa wg tabeli
----------------------------------	----------------------------------	-----------------------

Przykład zamówienia kanistra typ K –4No pojemności 4 dm³ ,masie 138 g w kolorze bezbarwnym bez znaku TW

KANISTER typ K – 4N nr katalogowy 63900

Kanister przystosowany do nakrętki Fi38Mz uszczelką nr katalogowy	3	9	1	x	x
---	---	---	---	---	---

Nazwa wyrobu	Typ	Materiał	Nr katalogowy			
KANISTER	K – 4N	HDPE	6	3	9	* **

Egzemplarz nie podlega aktualizacji

Data ostatniej zmiany		Data ostatniego wydruku 2007-05-07 2:17	Data utworzenia 2006-08-07
-----------------------	--	--	-------------------------------