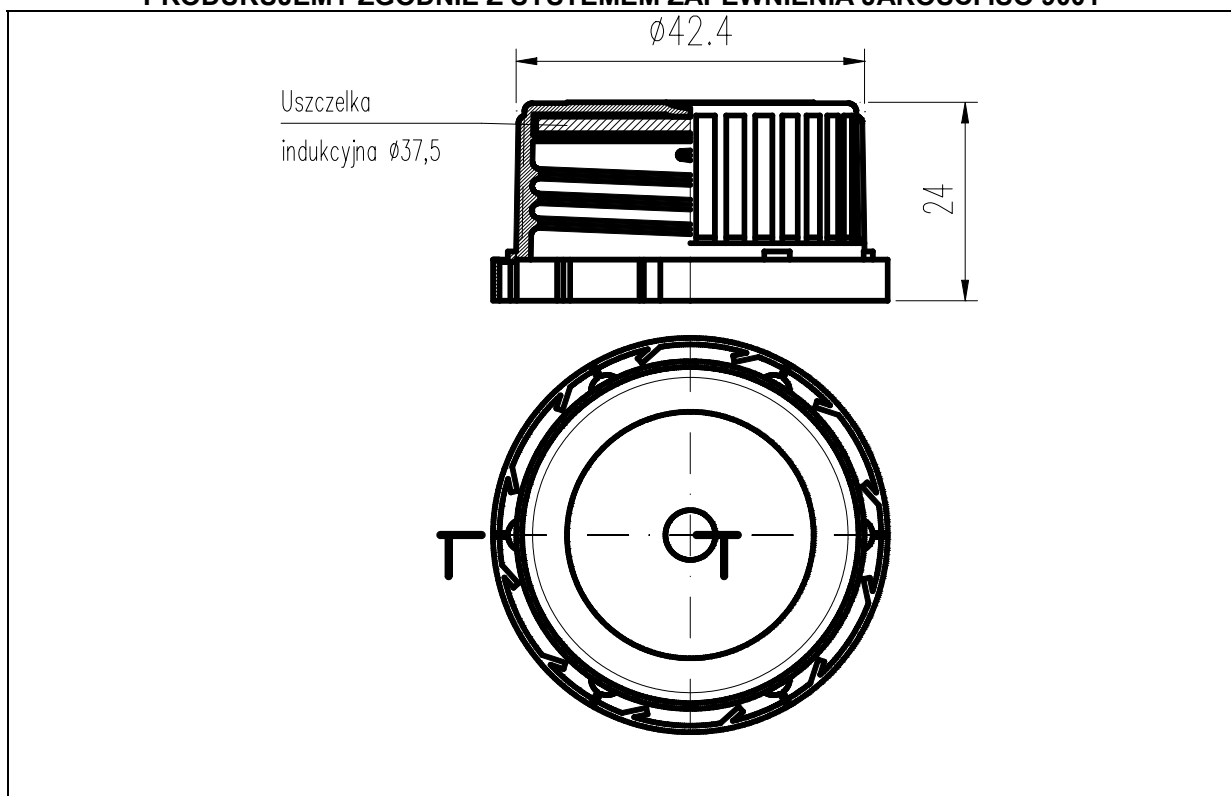


**SUWARY**[®]
S.A.ul. Piotra Skargi 45/47, 95-200 Pabianice
Centrala (042) 215 59 81, Fax (042) 214 53 31
Biuro Handlowe (042) 22 52 212 ,Tel./Fax (042)215 25 59**PRODUKUJEMY ZGODNIE Z SYSTEMEM ZAPEWNIENIA JAKOŚCI ISO 9001**

jasny niebieski	7	1	0
niebieski	7	0	0
jasny zielony	6	0	0
ciemny żółty	5	1	0
jasny żółty	5	0	0
czerwony III	4	2	0
czerwony II	4	1	1
czerwony I	4	1	0
ciemny czerwony	4	0	0
srebrny	2	0	0
bezbarwny	0	0	0
Kolor	Trzecia cyfra n-ru katalogowego	Czwarta cyfra n-ru katalogowego	Piąta cyfra n-ru katalogowego

UWAGA : minimalny moment dokręcenia 4Nm

Przykład zamówienia nakrętki 38 z uszczelką „indukcyjną” 37,5 , w kolorze niebieskim

NAKRĘTKA 38 nr katalogowy 73700

Nazwa wyrobu	Typ	Materiał	Nr katalogowy				
NAKRĘTKA	Ø38	HDPE	7	3	*	**	***

* ; ** ; ***- oznaczenie koloru wg kodu załączonego do katalogu

Egzemplarz nie podlega aktualizacji